

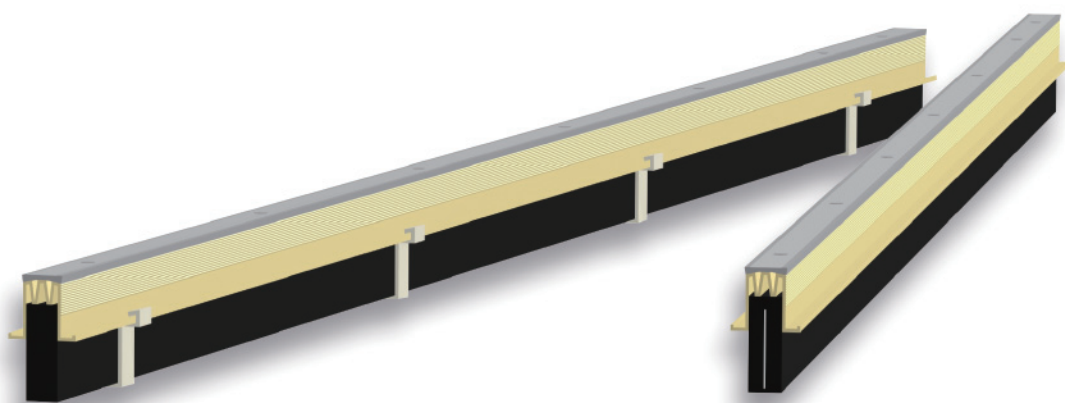
K-B 目地

NETIS HK-040003-VE

平成 26 年度 設計比較対象技術

A・B-TYPE PAT.

取扱説明書



日本仮設株式会社

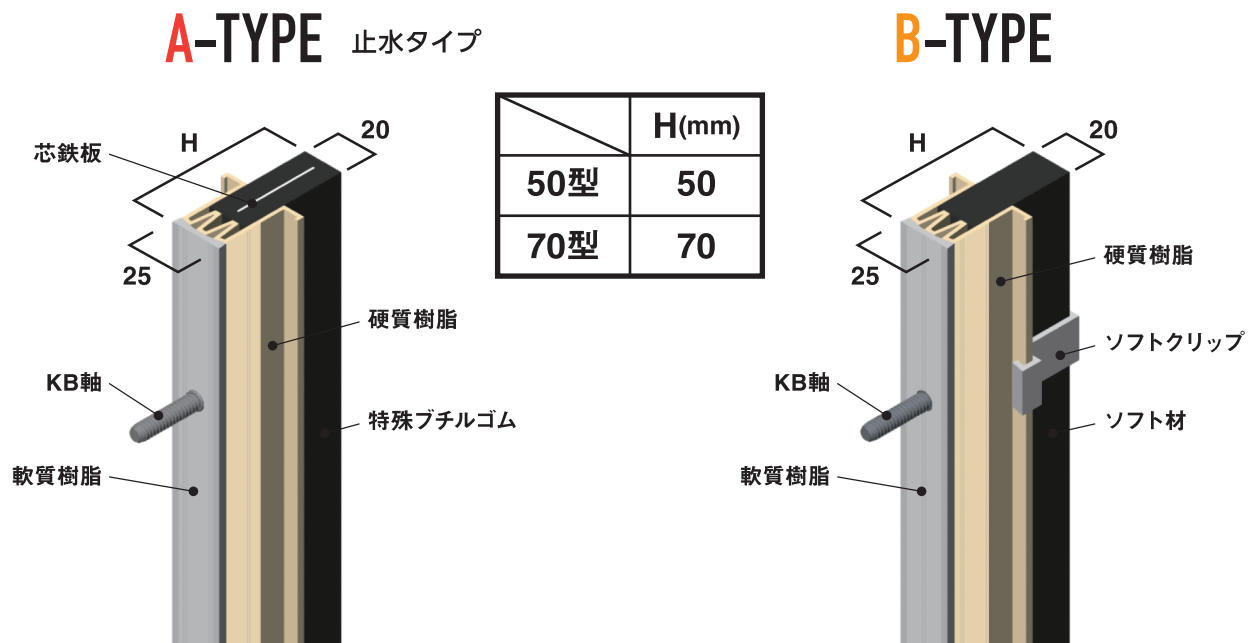
はじめに

- 当製品を使用する前に、必ず本取扱説明書をよくお読みの上、正しくお使い下さい。
- 本取扱説明書のなかで、**!** この表示は注意事項が記載されています。これは、特に重要な事項ですので、十分な理解の上で作業をお願いします。

目次

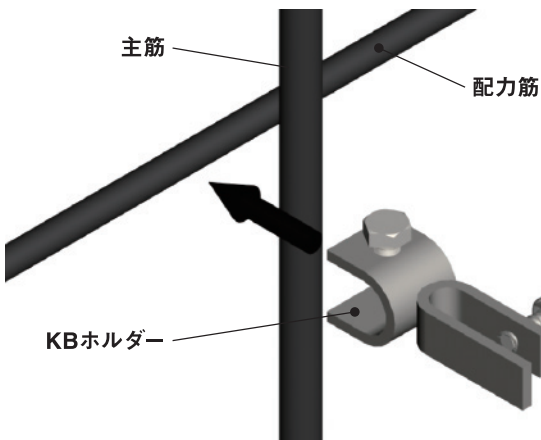
1	誘導鉄板取付	2
2	墨出し	3
3	穴あけ	3
4	KB目地組立	4
5	KB目地取付・壁	6
6	KB目地取付・天端	7
7	ジョイント処理	8
8	打設	8
9	取り外し	9
10	完成	9

規格

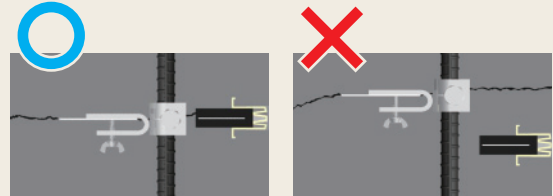


1 誘導鉄板取付

- ① 配力筋に誘導鉄板取付位置を墨出しする
- ② 墨位置にKBホルダーを取り付ける



KB目地と誘導鉄板の位置がズレると、ひび割れ誘発効果を損なう恐れがあります。誤差が無いように（最低でも**KB目地幅内**）墨出しを行なって下さい。



主筋位置をチェック。同位置だった場合は、主筋から左右どちらかに100mm程度移動して下さい。

KBホルダー目安使用数量（誘導鉄板長さ）

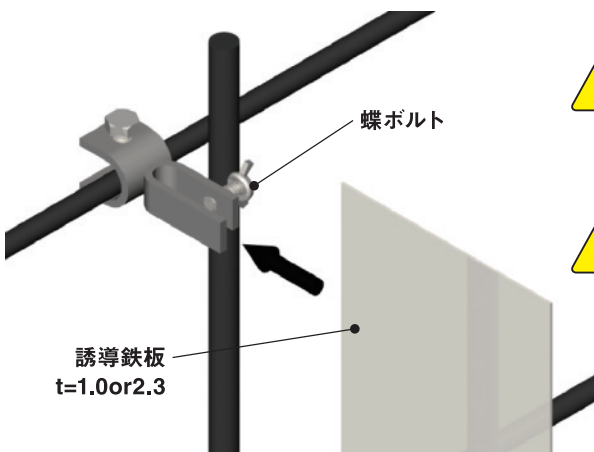
- ～ 750mm以下 2個
- 751mm以上 ～ 1250mm以下 3個
- 1251mm以上 ～ 1829mm以下 4個

※ 計画内容により異なります。



ブレないようにラチェットなどでガッチリ固定させて下さい。

- ③ KBホルダーに誘導鉄板を取り付ける



蝶ボルトは手で締め込んで下さい

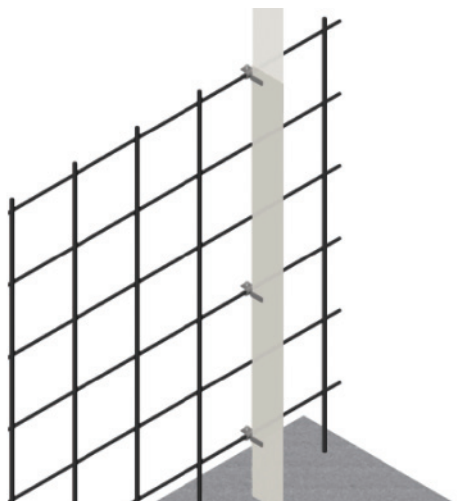


KBホルダー間で誘導鉄板が波打たないように注意しながら取り付けて下さい。

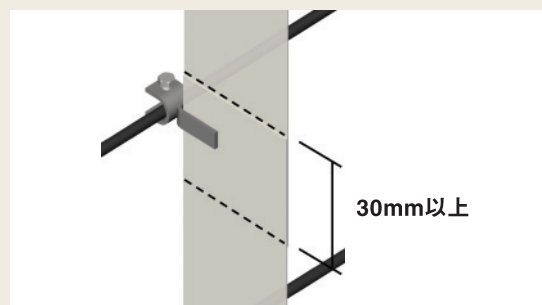


誘導鉄板の切断面によりケガをしないよう、十分に注意して設置して下さい。

④ 次の誘導鉄板を取り付ける



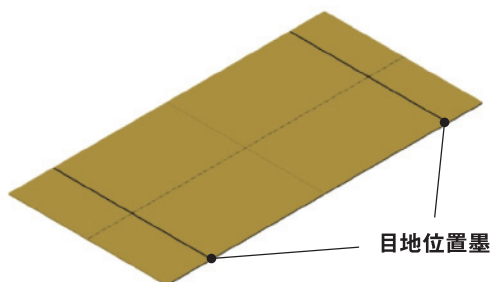
誘導鉄板の重ねは30mm以上として下さい。
出来るだけ、ホルダーが鉄板の端部にくるように配置下さい。(無理にラップ部に取り付ける必要はありません)



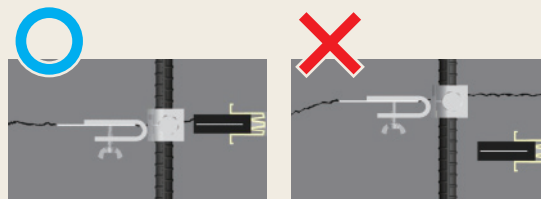
2 墨出し

① 面板を配置する

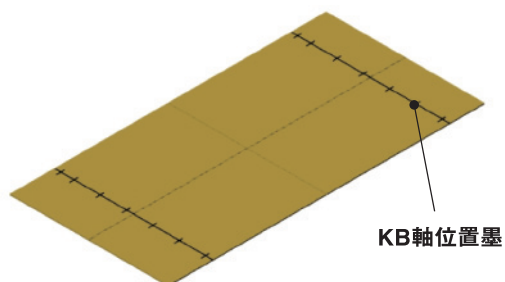
② KB目地取付位置(平面方向)を墨出しする



KB目地と誘導鉄板の位置がズレると、ひび割れ誘発効果を損なう恐れがあります。
誤差が無いように(最低でも**KB目地幅内**)墨出しを行なって下さい。

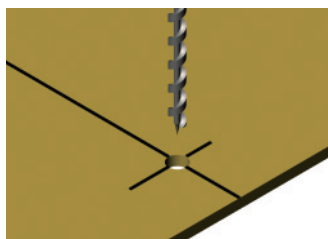


③ KB軸位置(断面方向)を墨出しする



役物・直製作物の軸足ピッチは、通常のピッチと異なりますので計画図・製作図などを参照して下さい。

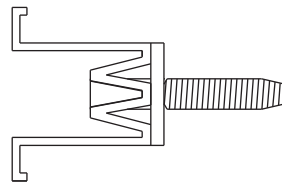
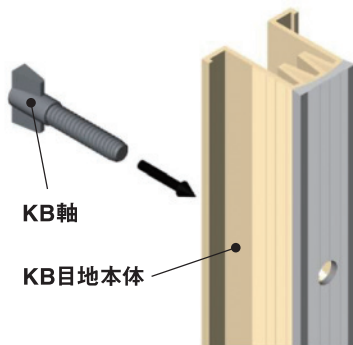
3 穴あけ



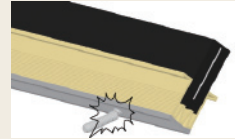
① ドリルなどで墨位置にφ9~10.5の穴を開ける

4 KB目地組立 B-TYPE

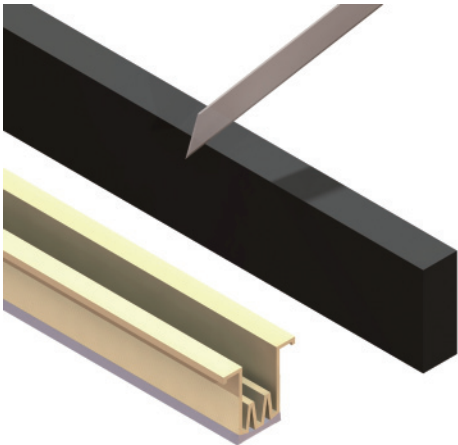
- ① KB目地本体にKB軸を差し込む
(L=1800に対して7本)



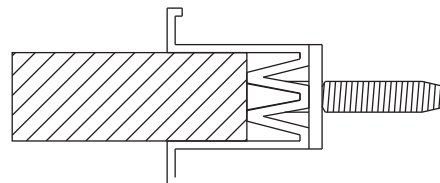
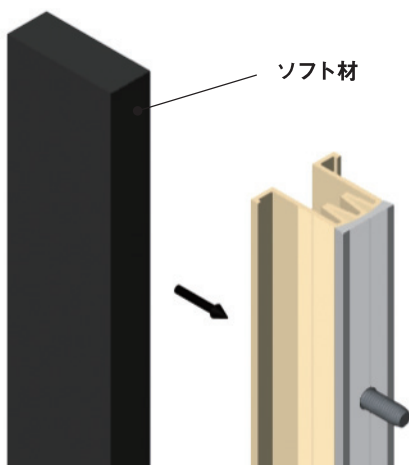
KB軸は折れやすくなっていますので、十分注意し取り扱って下さい。



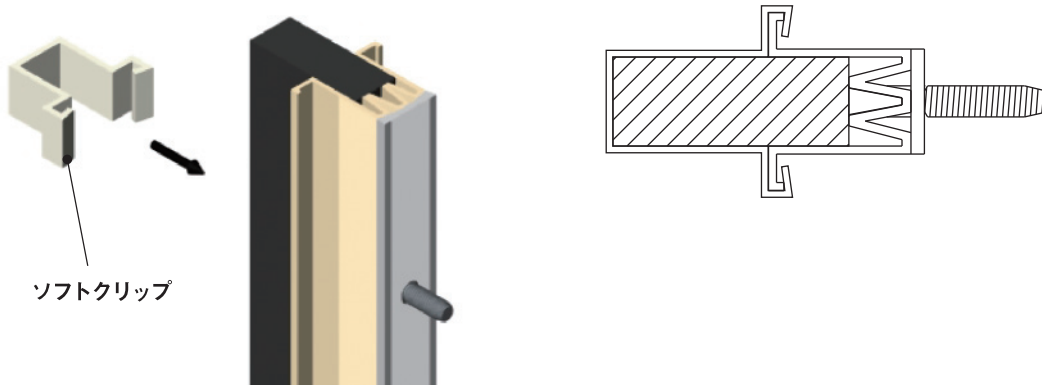
- ② ソフト材をKB目地本体に合わせて加工する



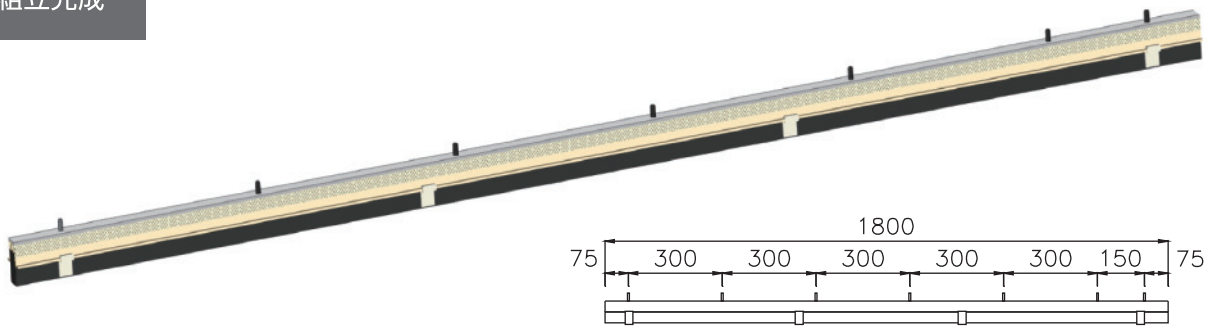
- ③ ソフト材を挿入する



- ④ ソフト材をソフトクリップで固定する
(取付ピッチ目安 : L=1800 に対して4ヶ程度。詳細は製作図をご参考下さい。)



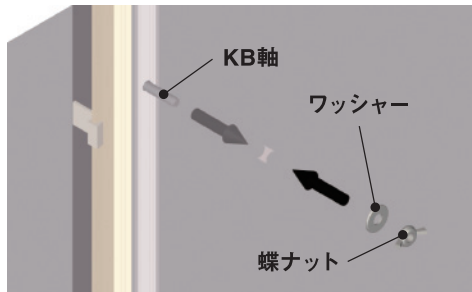
組立完成



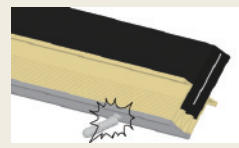
※ A-TYPEは組みあがった状態で納品されます。

5 KB目地組立・壁

- 1 面板を立てる
- 2 躯体面側からKB軸を面板の穴に差し込む
- 3 裏面からワッシャー+蝶ナットで締め込む

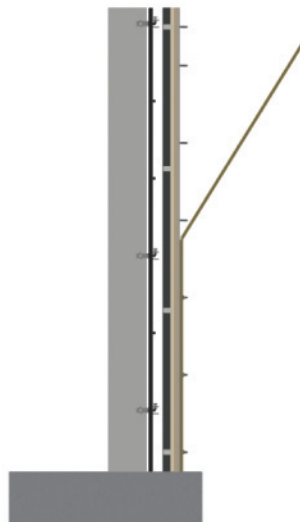
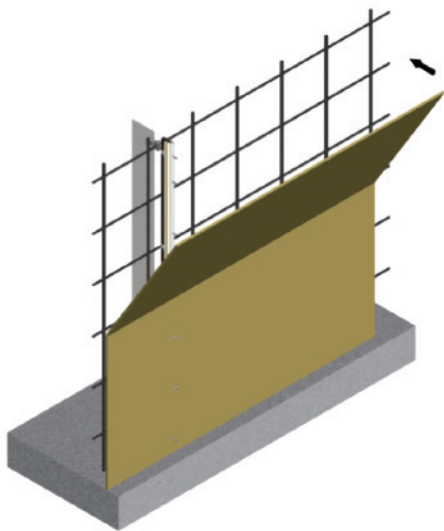


KB軸は折れやすくなっていますので、十分注意し取り扱って下さい。



KB軸は蝶ナットを締めすぎると破損しますので締めすぎにはご注意下さい。

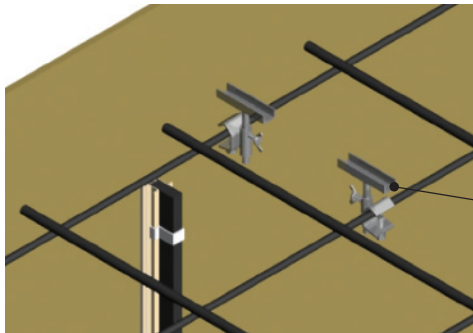
- 4 型枠を設置する
- 5 次の面板を取り付ける



※ 一部、型枠や鉄筋は省略しています。

6 KB目地組立・天端

① KBスパットを配力筋に取り付ける



ブレないようにラチェットなどでガッチリ固定させて下さい。

KB スパット

KBスパット使用数量 (目安)

～ 750mm以下 2個

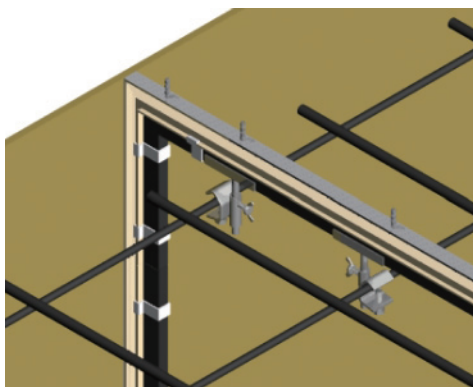
751mm以上 ～ 1250mm以下 3個

1251mm以上 ～ 2000mm以下 4個

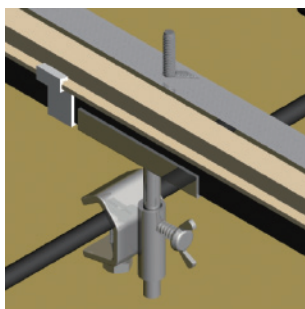
※ 計画内容により異なります。

② 天端用KB目地を壁型枠とKBスパットに取り付ける

③ KBスパットで高さの微調節を行なう



これは天端取り付け方法の一例です。吊る方法などもありますので、その都度ご相談下さい。

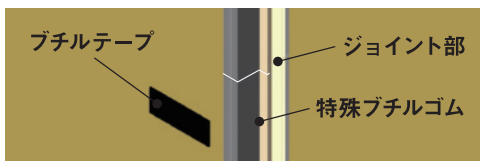


※ 一部、型枠や鉄筋は省略しています。

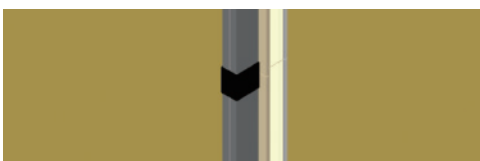
7 ジョイント処理

A-TYPE

- ① 幅30mmのブチルテープを適当な長さに切る

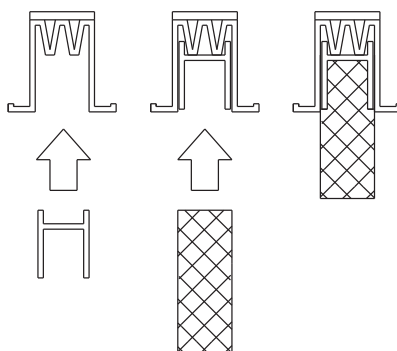
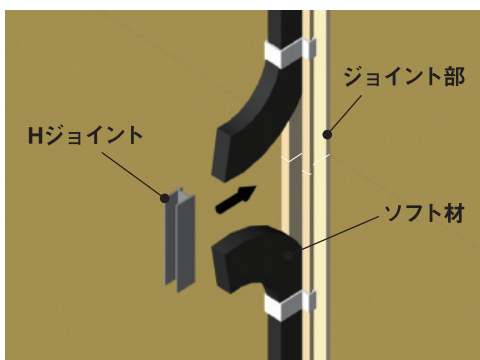


- ② KB目地ジョイント部の特殊ブチルゴムを覆うように貼りつける



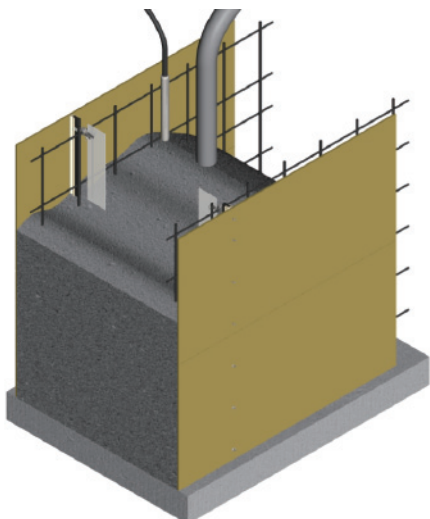
B-TYPE

- ① KB目地継ぎ目のソフト材をめくり、Hジョイントを差し込む



8 打設

- ① コンクリートを打設する



Aタイプの特種ブチルゴムに付いている離形フィルムは生コン打設直前に剥がして下さい。



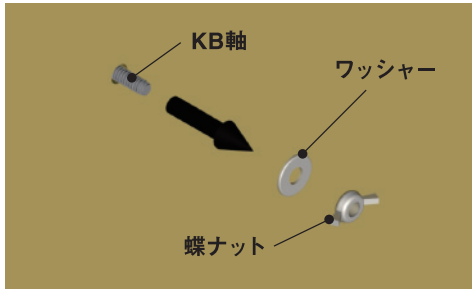
極端な片打ちを行わないように打設して下さい。鉄板が曲がりひび割れ誘発効果を損なう恐れがあります。



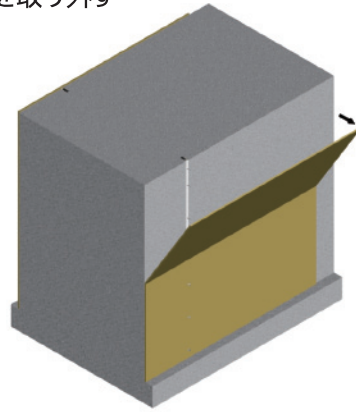
目地付近は「ジャンカ」などが出来やすいので、KB目地や誘導鉄板にぶつからないよう注意しながらバイブレーターを使用して下さい。

9 取り外し

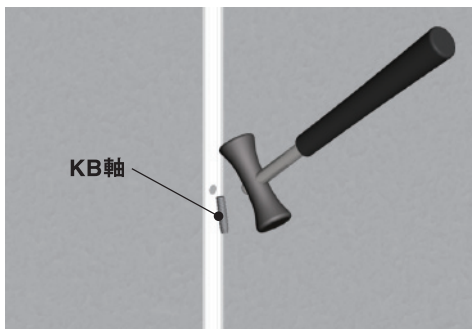
- ① 型枠(パイプ類)を解体する
- ② ワッシャーと蝶ナットを取り外す



- ③ 面板を取り外す



- ④ ハンマーなどでKB軸を折り取る



KB軸は、コンクリートの発熱などにより温まると、折れにくくなる場合があります。出来る限り低温で、折り取って下さい。折り取りが困難な場合は、専用のカッターもオプション設定していますので、営業担当者にご相談下さい。

10 完成

